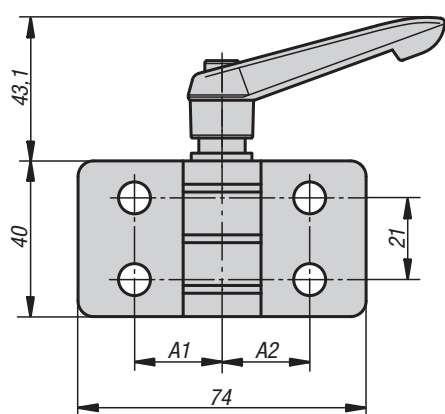
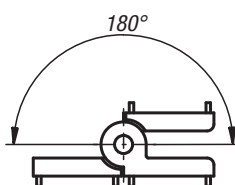
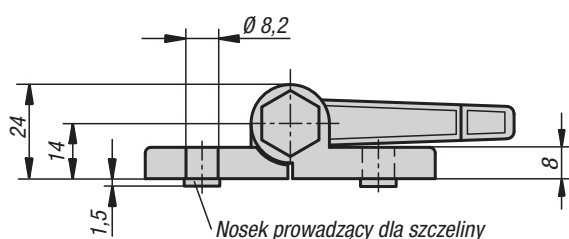


## Zawiasy

z zaciskiem, cynkowy odlew ciśnieniowy



### Materiał:

Zawias - cynkowy odlew ciśnieniowy. Oś - stal.  
Dźwignia zaciskowa - termoplast wzmocniony włóknem szklanym. Elementy mechaniczne - stal.

### Wersja:

Zawias - czarna powłoka proszkowa.  
Oś - ocynkowana.  
Dźwignia zaciskowa - czarna.  
Elementy mechaniczne - ocynkowane na czarno.

### Wskazówka:

Zawiasy można zablokować w każdym położeniu dzięki dźwigni zaciskowej z wyżębieniem. Są one dostępne z noskami prowadzącymi do profili aluminiowych lub bez nich.

### Przykład zamówienia:

27868-40232300



## Zawiasy z zaciskiem, cynkowy odlew ciśnieniowy

Nr Zamówienia	A1	A2	Noski prowadzące dla rowków	Nośność N
27868-40232300	22,5	22,5	-	2500
27868-40232308	22,5	22,5	8	2500
27868-40232310	22,5	22,5	10	2500
27868-40232500	22,5	25	-	2500
27868-40232508	22,5	25	8	2500
27868-40232510	22,5	25	10	2500
27868-45252500	25	25	-	2500
27868-45252508	25	25	8	2500
27868-45252510	25	25	10	2500