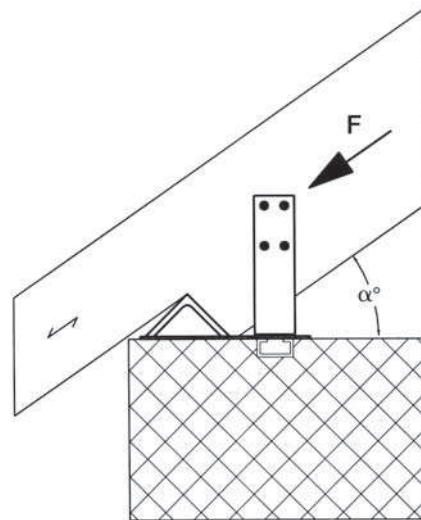
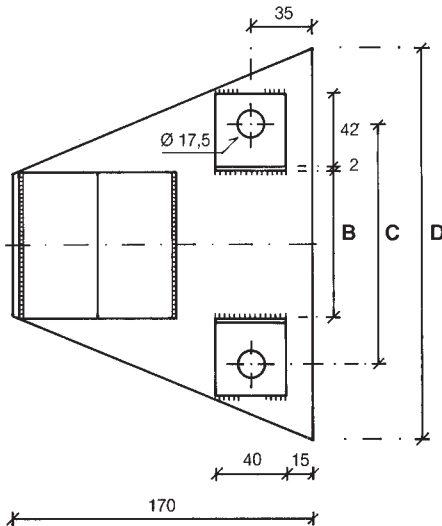
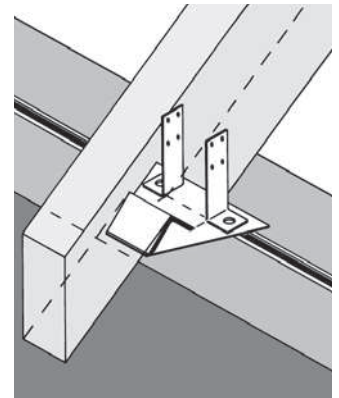
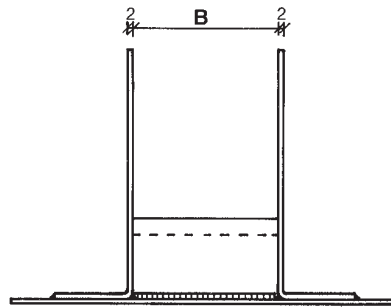
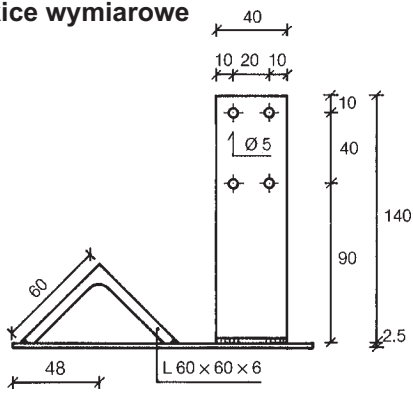


Szkice wymiarowe



SST - wsporniki krokwi B są mocowane przy pomocy śrub M16 i gwoździ karbowanych SST 4,0 x 40 mm.

Typ wspornika	B	C	D
B 80	80	135	220
B 100	100	155	240
B 120	120	175	260

Wartości statyczne

Obciążenie max. w kN

Grubość krokwi	Nachylenie krokwi α°					Ilość i wielkość gwoździ
	30° F	35° F	40° F	45° F	60° F	
80 mm	15	16	16	16	12	8 x 4,0/40
100 mm	19	20	20	20	15	8 x 4,0/40
120 mm	20	24	24	24	18	8 x 4,0/40

Przy nachyleniu krokwi $45^\circ < \alpha < 60^\circ$ wartości maleją prostoliniowo.

Przy nachyleniu krokwi $\alpha > 60^\circ$ nie wolno używać SST - wspornika krokwiowego typ B.